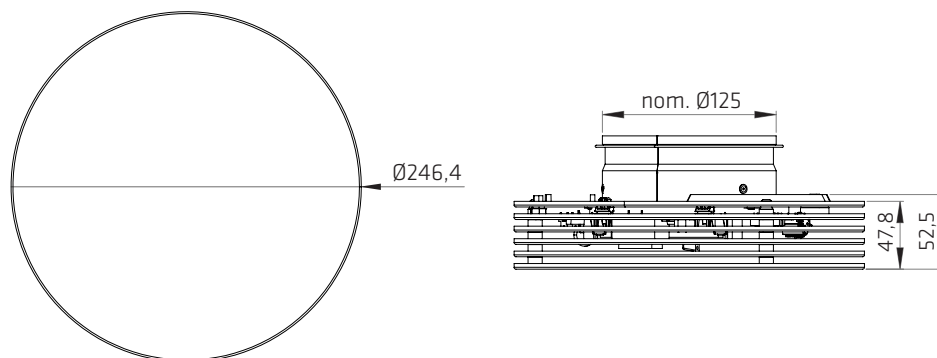


ECO-C

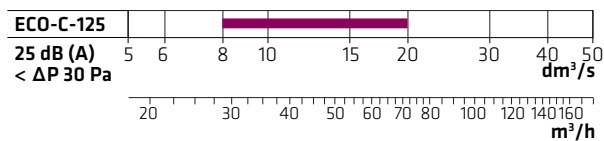


La bouche chauffante de plafond ECO C assure, en maison passive, un chauffage énergétiquement efficient ainsi qu'une diffusion d'air optimale.

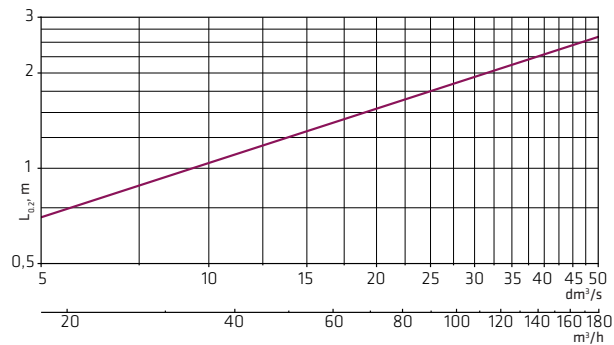
Dimensions



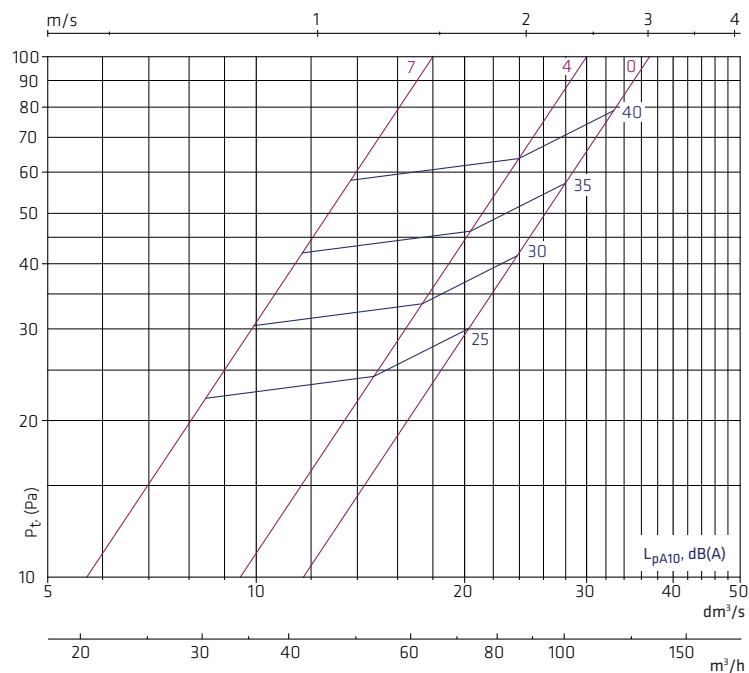
Sélection rapide



Portée du jet



Dimensionnement

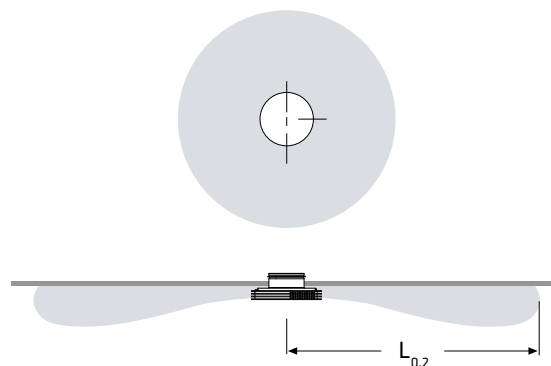


$$L_{w\text{okt}} = L_{pA10} + K$$

f, Hz	63	125	250	500	1k	2k	4k	8k
K, dB	-4	-2	-1	-2	-2	-3	-5	-9

ΔL (dB)

f, Hz	63	125	250	500	1k	2k	4k	8k
Dt, dB	22	14	8	5	2	2	5	7



ECO C Ref. 00073770

ECO CT (avec rég. ambiance) Ref. 00073774